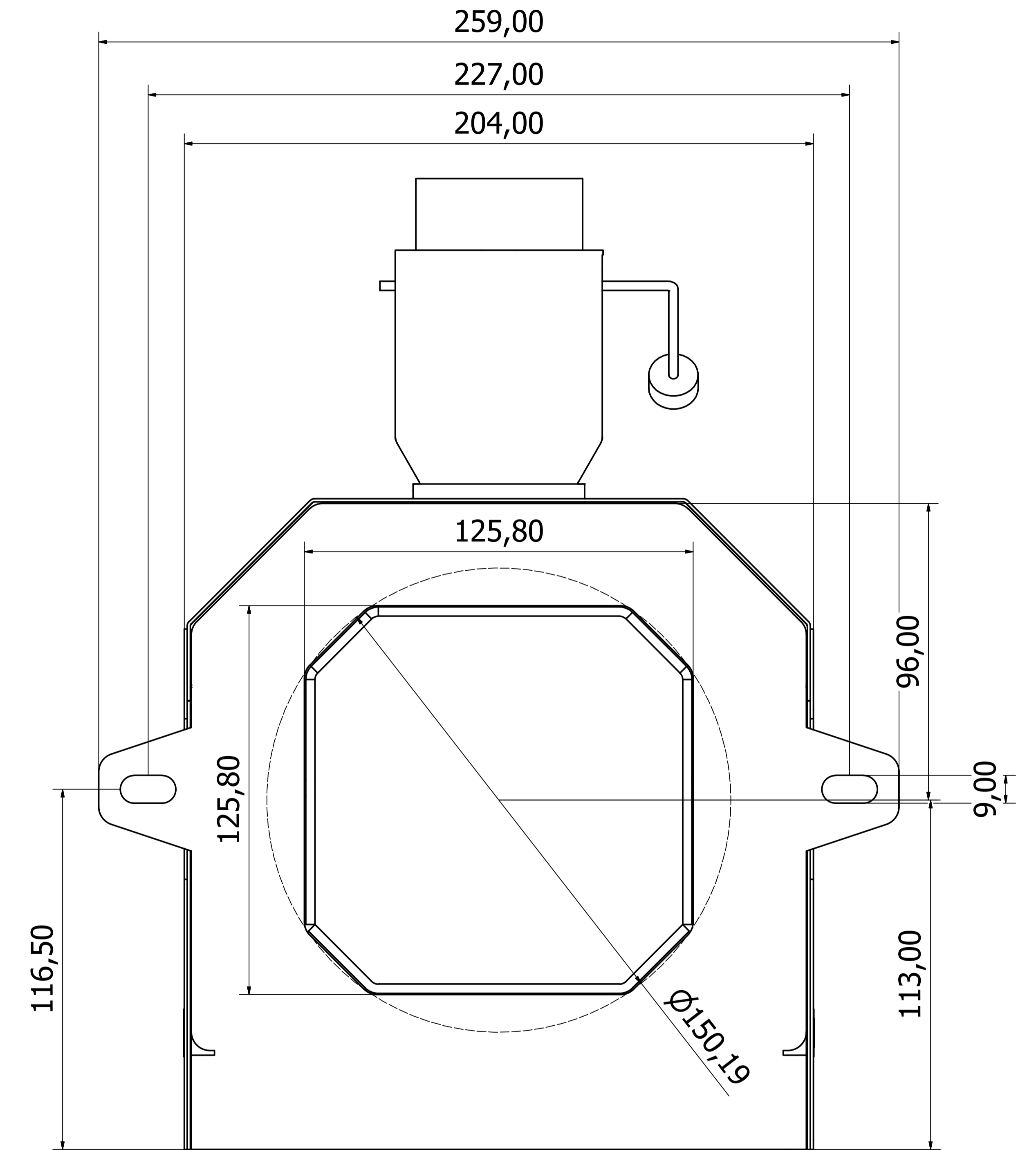
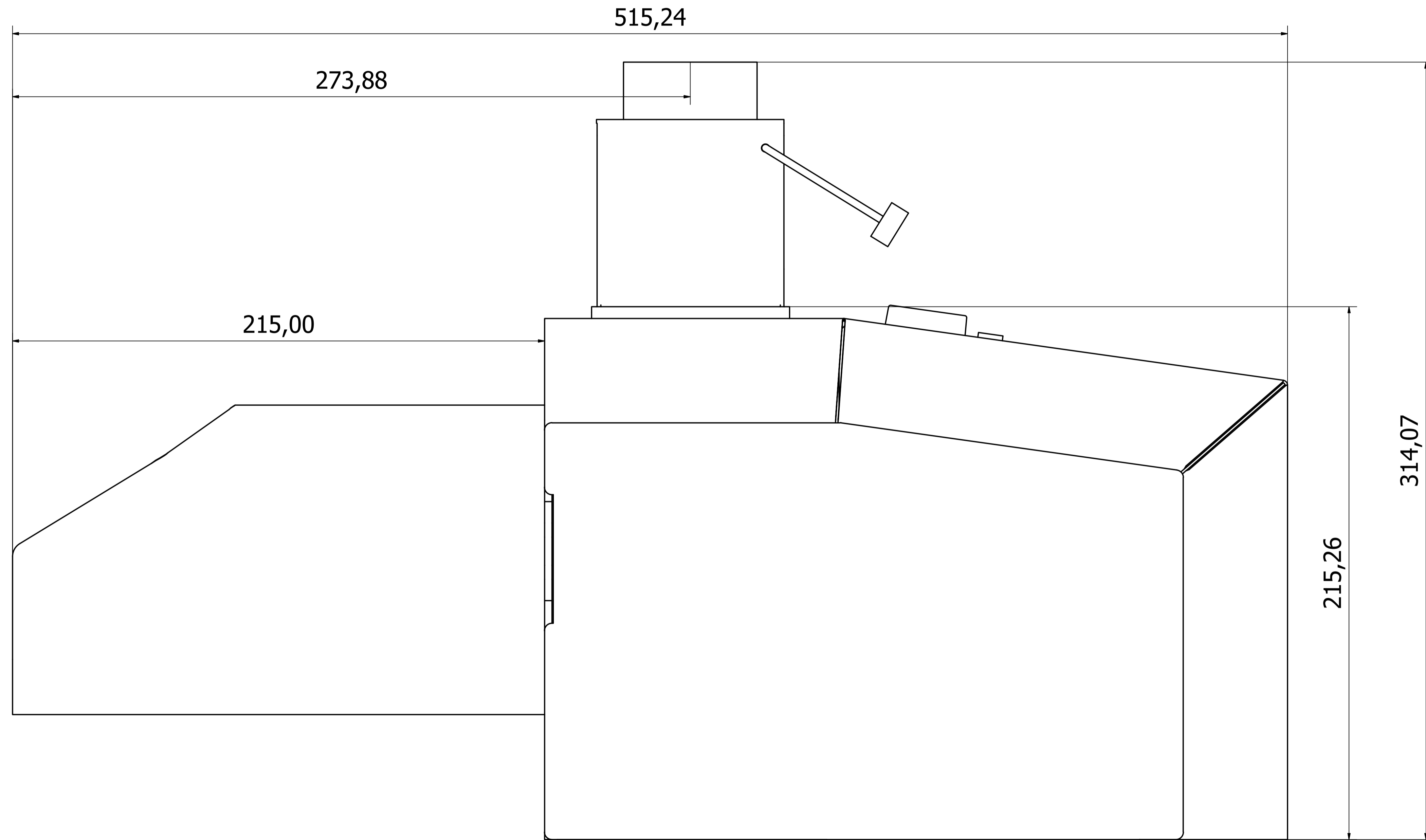


Palnik VENMA Comfort 25



		Nazwisko: _____ Podpis: _____ Data: _____	
Projektant: Michał Ferdecki		Data: 2018-01-15	
Wzrost: _____		Data: 2018-01-15	
Nie dotyczy		Nie dotyczy	
Nie dotyczy		Nie dotyczy	
Nie dotyczy		Nie dotyczy	
Nie dotyczy		Nie dotyczy	
Nazwa rysunku: _____			
Zespół1.iam			